



粵風焊接器材有限公司

FORCE WELDING SUPPLY CO. LTD.



豐盛貿易公司

FUTURE TRADING COMPANY

(專營: 氬焊機、電子錶及配件、風焊器材)



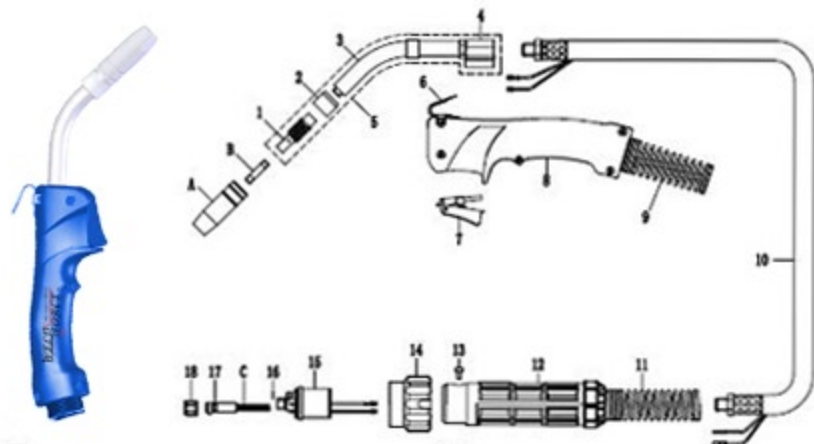
電話: (+852) 2390 0135

地址: 香港九龍大角嘴樹街1號

宏業工業大廈1507室

網址: www.forceweld.com.hk

額定值: 180A CO₂ 150A 混合氣體, 60% 暫載率, 焊絲直徑: 0.6-1.0mm.



型号

名称	编号		
	3米	4米	5米
N15 焊枪, 欧式接头	N15-3	N15-4	N15-5

喷嘴

序号	编号	名称
A	EA1295	锥喷嘴, 口径 9.5mm
	EA1212 *	锥喷嘴, 口径 12mm
	EA1313	渐缩口喷嘴, 口径 13mm
	EA1116	直喷嘴, 口径 16mm

导电嘴

序号	编号	名称
B	EB1106	导电嘴 0.6mm M5×25 紫铜
	EB1106 *	导电嘴 0.8mm M5×25 紫铜
	EB1109	导电嘴 0.9mm M5×25 紫铜
	EB1110	导电嘴 1.0mm M5×25 紫铜
	EB1106L	导电嘴 0.6mm M5×25 铝青铜
	EB1108L	导电嘴 0.8mm M5×25 铝青铜
	EB1109L	导电嘴 0.9mm M5×25 铝青铜
	EB1110L	导电嘴 1.0mm M5×25 铝青铜

送丝软管

序号	编号	名称
C	ER1208-3	铜导线黄 0.6-0.8mm×3米
	ER2210-3 *	铜导线黄 0.8-1.0mm×3米
	ER2310-3	特氟龙管 0.8-1.0mm×3米

部件

序号	编号	名称
1	ED1001	分流器
2	EF1011	绝缘套
3	EF1211	导电管
4	EF1212	枪座
5	EF1245	弯枪颈 45°
6	EG0001	挂钩
7	EJ0003	扳机
8	EH0101	盲枪壳
9	ES0101	盲弹簧护套
10	EL1030	电缆总成 3米
11	ES2201	后弹簧护套
12	ER2201	后枪壳
13	ER2211	螺钉 M3x5
14	EP2001	插件螺母
15	EU1001	欧式接头
16	Q504010	O形圈 4X1
17	Q503515	O形圈 3.5X1.5
18	EU1011	螺母 M10×1

* 表示标准配置, 选配件需注明编号。