



粵風焊接器材有限公司

FORCE WELDING SUPPLY CO. LTD.



豐盛貿易公司

FUTURE TRADING COMPANY

(專營: 氬焊機、電子錶及配件、風康器材)



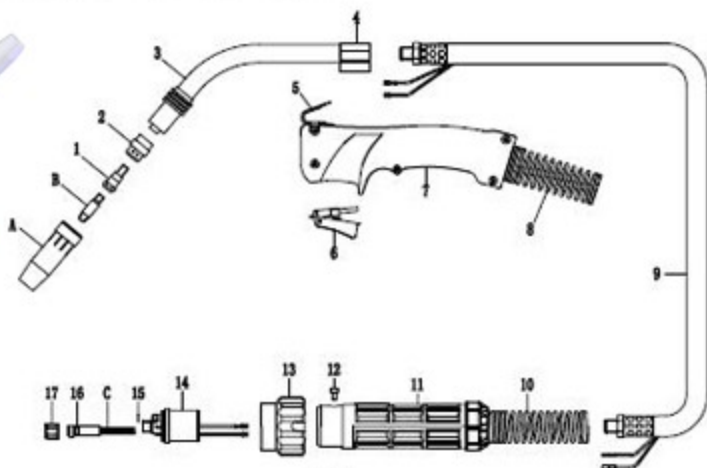
電話: (+852) 2390 0135

地址: 香港九龍大角嘴樹街1號

宏業工業大廈1507室

網址: www.forceweld.com.hk

額定值: 250A CO₂ 220A 混合氣體, 60% 暫載率, 焊絲直徑: 0.8-1.2mm.



型号

名称	编号	3米	4米	5米
N24 焊枪, 款式接头	N24-3	N24-4	N24-5	

喷嘴

序号	编号	名称
A	EA2210	锥喷嘴, 口径 10mm
	EA22125 *	锥喷嘴, 口径 12.5mm
	EA2117	直喷嘴, 口径 17mm

导电嘴

序号	编号	名称
B	EB2208	导电嘴 0.8mm M5×8×28 紫铜
	EB2210 *	导电嘴 1.0mm M5×8×28 紫铜
	EB2212	导电嘴 1.2mm M5×8×28 紫铜
	EB2208L	导电嘴 0.8mm M5×8×28 铬铜
	EB2210L	导电嘴 1.0mm M5×8×28 铬铜
	EB2212L	导电嘴 1.2mm M5×8×28 铬铜

送丝软管

序号	编号	名称
C	ER2210-3	铜导丝管 0.8-1.0mm×3米
	ER3212-3 *	铜导丝管 1.0-1.2mm×3米
	ER2310-3	特氟龙管 0.8-1.0mm×3米
	ER3312-3	特氟龙管 1.0-1.2mm×3米

部件

序号	编号	名称
1	EC2001	导电嘴座
2	ED2001	分流器, 陶瓷的
3	EF2250	弯枪颈 50°
4	EF1212	枪座
5	EG0001	挂钩
6	EJ0003	扳机
7	EH0101	前枪壳
8	ES0101	前弹簧护套
9	EL2030	电缆总成 3米
10	ES2201	后弹簧护套
11	EH2201	后枪壳
12	EH2211	螺钉 M4X5
13	EP2001	插件螺母
14	EU1001	款式插头
15	Q504010	O形圈 4X1
16	Q503515	O形圈 3.5X1.5
17	EU1011	螺母 M10×1

* 表示标准配置, 选配件需注明编号。